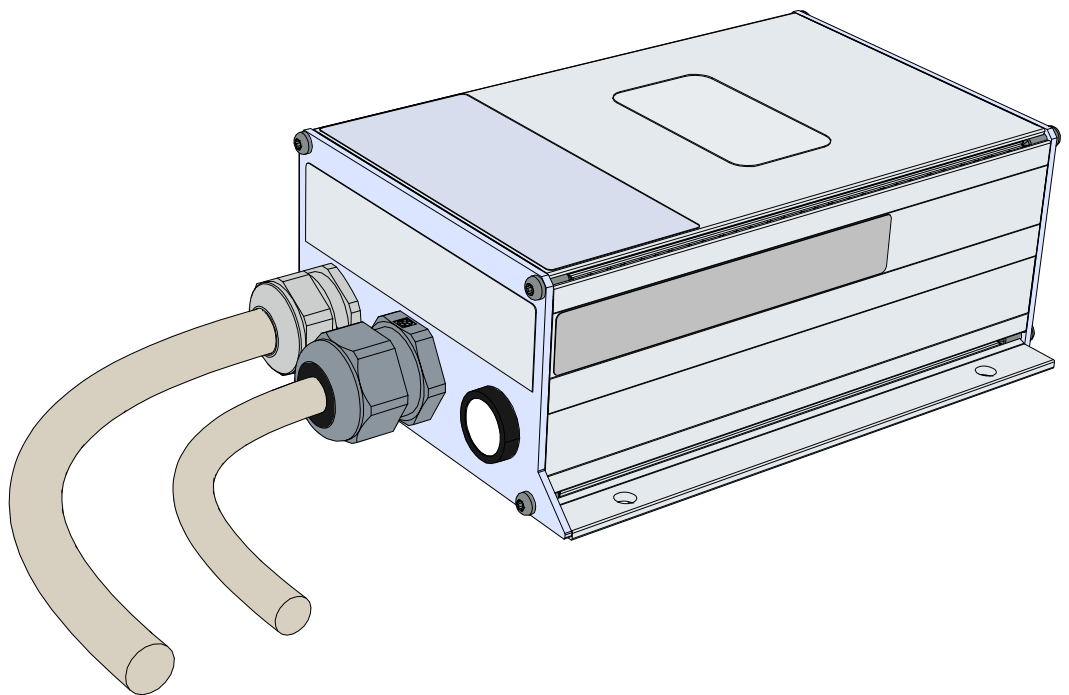


SAFE BOX ⇒ **LIMAX33 SAFE** ⇒ **LIMAX44 SAFE**

Auswertebox zur SIL3 Sicherheitsüberwachung für Aufzüge



- Erweiterung der redundanten Schachtinformationssysteme LIMAX33 RED & LIMAX44 RED um Sicherheitsfunktionen
- Ersetzt elektromechanische Komponenten im Aufzugsschacht
- Auswerteelektronik, in der sicherheitsrelevante Schalt- und Steuerungsfunktionen implementiert sind
- Bis zu 3 Sicherheitsrelaispaare für sicherheitsrelevante Schalt- und Steuerungsfunktionen
- Bis zu 5 sichere Eingänge, 1 elektronischer Ausgang sowie 1 Sicherheitskreiseingang
- CANopen-Schnittstelle DS406 (andere auf Anfrage)
- RS485-Schnittstelle zur Sensor-Kommunikation
- EU-Baumustergeprüft (EN 81-20/50)
- TÜV zertifiziert nach SIL3

SAFE BOX - Auswertebox zur SIL3 Sicherheitsüberwachung für Aufzüge

Allgemeines und Funktionsweise:

Die **SAFE BOX** ist eine sinnvolle Erweiterung für die redundanten Absolut-Schachtinformationssysteme LIMAX33 RED und LIMAX44 RED. Sie dient als zusätzliche Komponente zur Überwachung der Kabinenposition und -geschwindigkeit sowie der Schacht- und Kabinentüren. Somit werden wichtige sicherheitsrelevante Anforderungen im Aufzugsschacht zu gewährleisten, beispielsweise:

- Schachtendschalter
- Erkennung von Übergeschwindigkeit
- Überwachung der Schachtendverzögerung
- Überbrückung des Türkontaktes zum Einfahren und Nachstellen mit offener Kabinentüre
- Erkennung einer unbeabsichtigten Kabinenbewegung mit offenen Türen

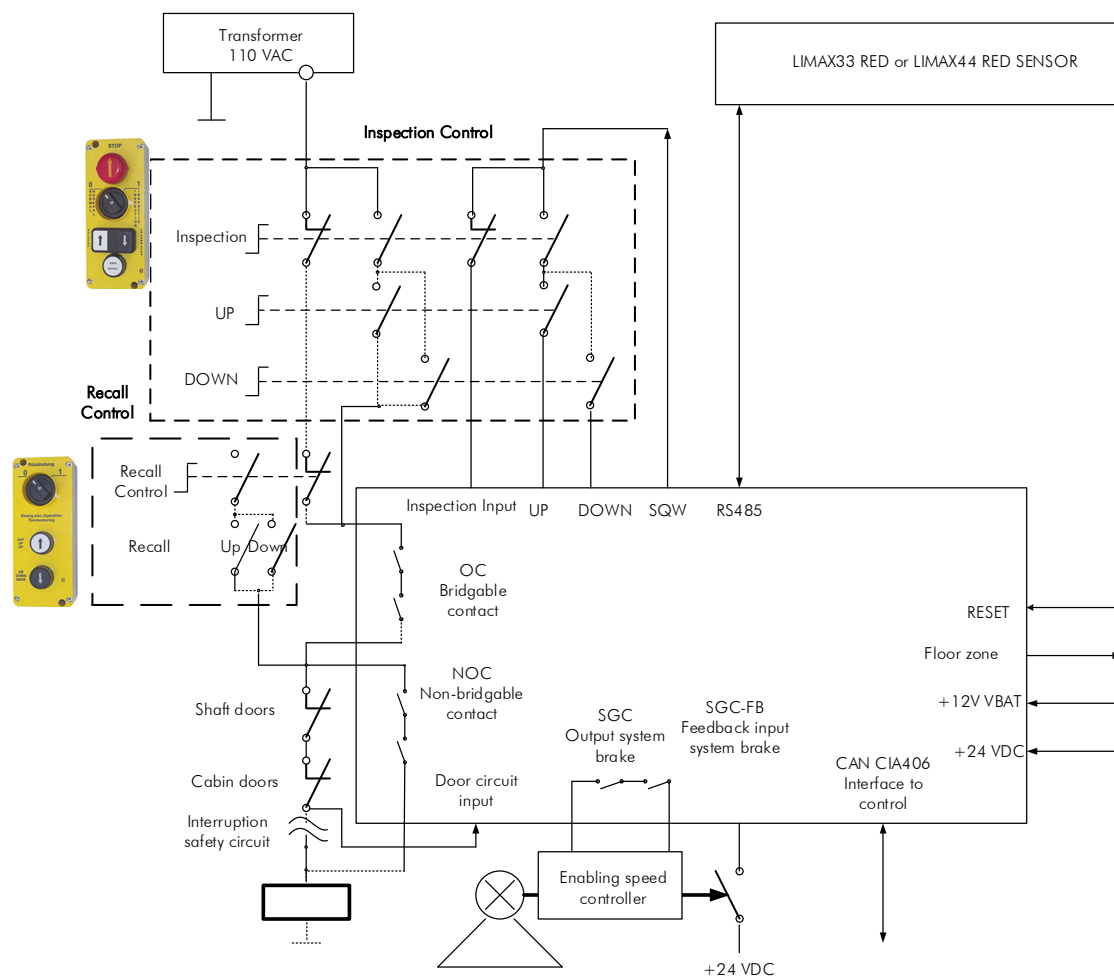
Im Fehlerfall wird je nach Vorkommnis der Sicherheitskreis geöffnet und/oder die Fangbremse ausgelöst. Dieses Aufzugs-Überwachungssystem ist TÜV geprüft nach SIL 3 und erfüllt die Anforderungen der Norm EN81-20. Die Hardware-Komponenten wie Relaiskontakte und Mikroprozessoren sind jeweils zweifach vorhanden, um eine Redundanz der gesamten Funktion zu gewährleisten.

Die **SAFE BOX** wertet die Position des Lifts aus und emuliert daraus die Schachtend- und Türzonenschalter. Um ein schnelles Öffnen der Aufzugstür in jeder Etage zu gewährleisten, wird die Tür bereits vor Erreichen der Türschwelle geöffnet.

Neben Geschwindigkeits- und Verzögerungsüberwachung gewährleistet die **SAFE BOX** ebenfalls die Funktion zum Schutz vor unbeabsichtigter Bewegung des Fahrkorbes bei offenen Türen. Bei Übergeschwindigkeit wird der Sicherheitskreis geöffnet und/oder die Fangbremse ausgelöst. Durch den Wegfall der konventionellen Komponenten der Schachtüberwachung ergeben sich enorme Einsparmöglichkeiten.

Bei einem Defekt lässt sich die **SAFE BOX** problemlos austauschen, ohne den Sensor demontieren zu müssen - sowie auch umgekehrt.

Integration in den Sicherheitskreis:



Die **SAFE BOX** ist direkt in den Sicherheitskreis des Aufzugs eingebunden und nimmt im Fehlerfall aktiv Einfluss auf den Antrieb und die (Fang-)Bremse. Somit ist der sichere Betrieb des Aufzugs jederzeit gewährleistet.

SAFE BOX - Auswertebox zur SIL3 Sicherheitsüberwachung für Aufzüge

Technische Daten:

Mechanische Daten	
Gehäusematerial	Aluminium
Gehäuseabmessungen	L x B x H = 203 x 125 x 66 mm
Signalkabel (SCA und PIO)	Standard: 2,0 m Optional: 1,0 oder 5,0 m
Anschlussart	Sensor: steckbare M12-Buchse SCA, PIO Kabel: offene Kabelenden (Steckverbinder optional)
Gewicht	ca. 2000 g ohne Kabel Kabel: ca. 60 g pro Meter
Elektrische Daten	
Versorgungsspannung	24 VDC, +20 % / -25 %
Restwelligkeit	<100 mV
Stromaufnahme	max. 500 mA
Batteriespannung	12 VDC ± 20%
Schnittstellen	CANopen DS406 (andere auf Anfrage), RS485 für Sensor-Kommunikation
Anzahl sichere Eingänge	5
Anzahl Sicherheitskreiseingänge	1
Anzahl Ausgänge	1 elektronischer Ausgang
Sicherheitsrelais	
Anzahl Sicherheitsrelais	3 (OC, NOC, SGC)
Spannung	110 VAC / 220 VAC / 24 VDC
Kontaktbelastbarkeit	max. 1 A
Reaktionszeit	<55 ms
Konformität / Normen / Zertifikate	
Erreichter SIL	SIL3 (TÜV zertifiziert)
Erfüllte Norm	EN81-20
Baumusterprüfung	EU gemäß EN81-20
Umgebungsbedingungen	
Lagertemperatur	-20 ... +70 °C
Betriebstemperatur	-10 ... +65 °C (-25 ... +85 °C auf Anfrage)
Luftfeuchtigkeit	95 %, nicht kondensierend
Betriebshöhe	max. 2000 m ü. NN
Schutzart	IP54 (gemäß EN60529), höhere auf Anfrage
EMV Störaussendung/ Störfestigkeit	EN 12015 / EN 12016
Vibrations-/Schockfestigkeit	EN 60068-2-6 / EN 60068-2-27 EN 60068-2-29
Verzögerung durch Motorbremse	> 1,7 m/s ²
Verzögerung durch Liftsteuerung	< 1,2 m/s ²
Puffer-Dimensionierung	> 0,63 m/s (Inspektionsgeschwindigkeit)

Typenschlüssel für Bestellungen:

SBOX - - - - -

A A - B B B - CCCC - DDDDD - E E E E

A Version

- 00 = LIMAX SAFE SG, Sicherheitskreis 230 VAC
- 07 = LIMAX SAFE SG, Sicherheitskreis 110 VAC
- 08 = LIMAX SAFE SC, Sicherheitskreis 230 VAC
- 09 = LIMAX SAFE SC, Sicherheitskreis 110 VAC
(weitere nach Kundenspezifikation)

B Signalkabellänge

- 020 = 1,0 m
- 032 = 2,0 m Standard (LIMAX33 SAFE SG/SC)
- 050 = 5,0 m (andere Längen auf Anfrage)

C Auflösung

- 62N5 = 62,5 µm (0,0625 mm)
- 0125 = 125 µm (0,125 mm)
- 0250 = 250 µm (0,25 mm)
- 0500 = 500 µm (0,5 mm)
- 1000 = 1000 µm (1 mm) Standard

D Schnittstelle

CO0 = CANopen DS406 (Encoder Profile)

CANopen-Schnittstelle		Mit galvanischer Isolierung (G)
DS406	mit Terminierung 120R (T)	CO0TG
	ohne Terminierung	CO0G

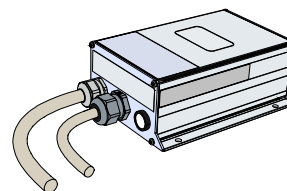
E Anschluss-Option

W25 = 25-pol. Weidmüller Steckverbinder

Beispiel:

SBOX - 00 - 020 - 1 0 0 0 - CO0TG - W25X
AA - BBB - CCCC - DDDDD - E E E E

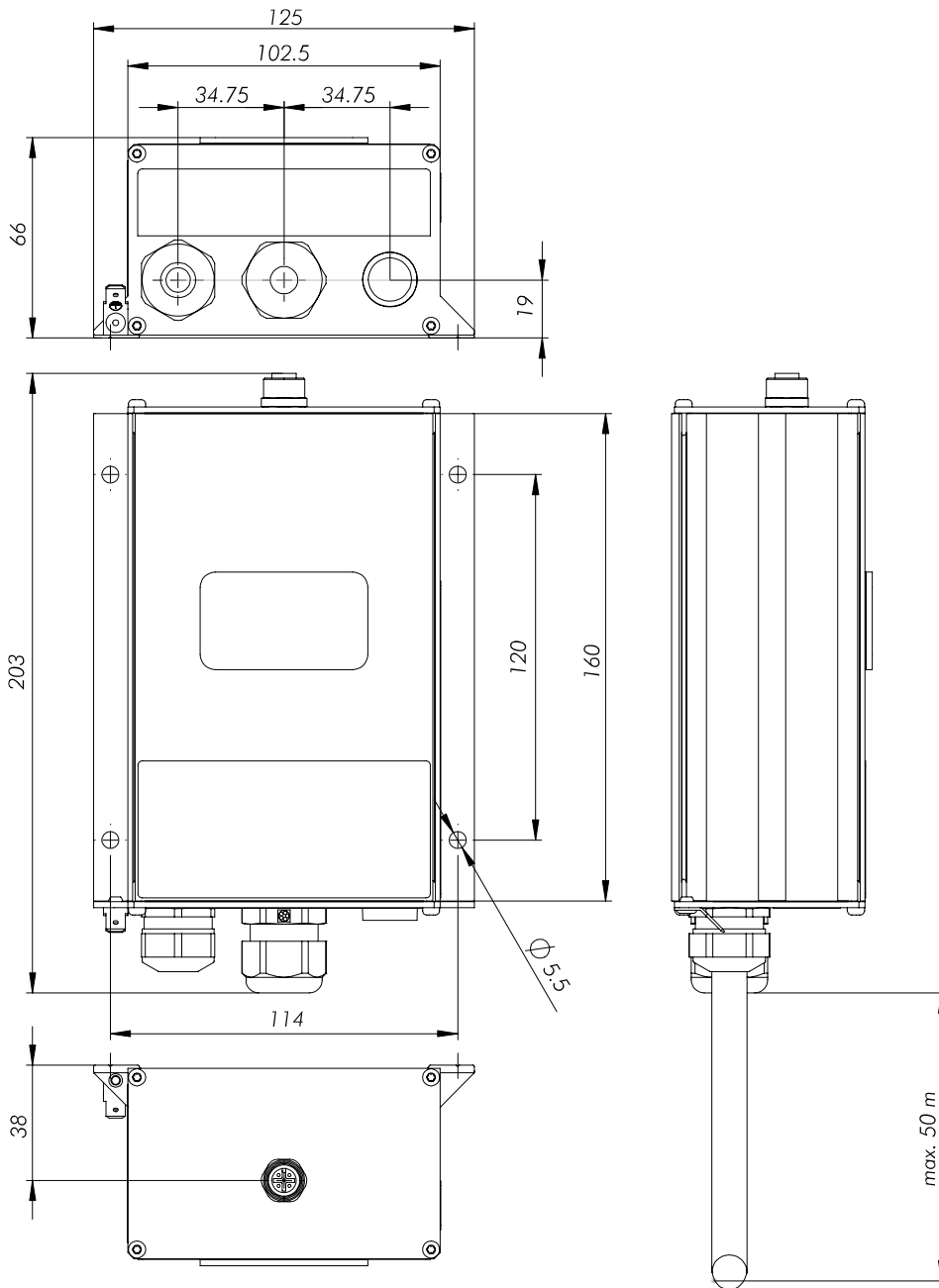
ELGO Standard SAFE BOX mit 2 m langen Kabeln, 1 mm Auflösung, 120R terminierter und galvanisch isolierter CANopen (DS406) Schnittstelle und mit 25-poligen Weidmüller-Steckverbindern



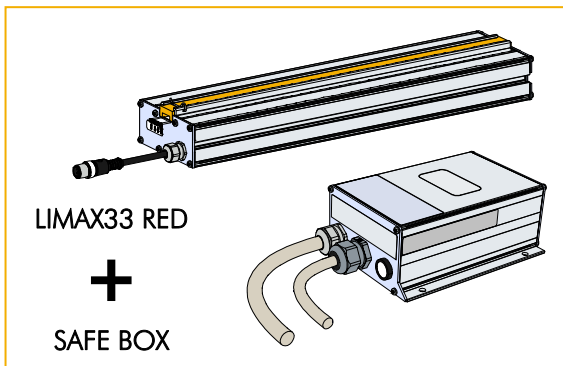
Vorteile der SAFE BOX auf einen Blick

- Sicherheitsüberwachung für Aufzüge, TÜV geprüft nach SIL 3
- Zuverlässige und sichere Überwachung von Geschwindigkeit, Schachtend-Verzögerung, unbeabsichtigter Bewegung mit offenen Türen und Auslösen der Fangbremse bei Übergeschwindigkeit
- Emulieren der ehemals mechanischen Komponenten Schachtend- und Türzonenschalter
- Enorme Einsparmöglichkeiten gegenüber konventionellen Komponenten der Schachtüberwachung

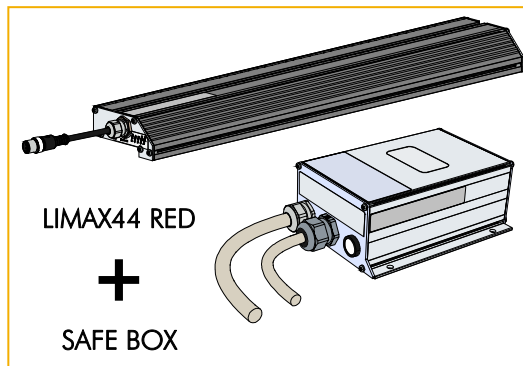
Abmessungen der SAFEBOX:



Mögliche Kombinationen:



Systembezeichnung \Rightarrow **LIMAX33 SAFE***



Systembezeichnung \Rightarrow **LIMAX44 SAFE**

*) Das LIMAX33 SAFE-System beinhaltet das zertifizierte LIMAX S-RMS Magnetband-Montagekit mit Sicherheits-Positionsschalter zur einfachen und unkomplizierten Magnetband-Installation.

