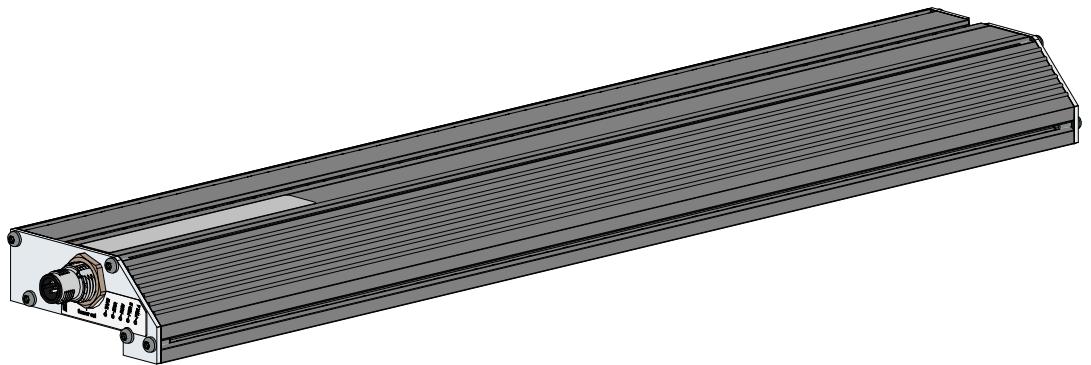


LIMAX44 RED

Sicheres Magnetisches Absolut-Schachtinformationssystem
für hohe Gebäude und große Förderhöhen



- Sichere, redundante Erfassung der absoluten Kabinenposition
- Ausgelegt für Förderhöhen bis zu 786 Meter (1.500 Meter in Vorbereitung) und Verfahrgeschwindigkeiten bis zu 18 m/s
- Ungeführte, verschleißfreie und absolut geräuschlose Technologie
- Positionsmessung mit 62,5 μm Auflösung (andere auf Anfrage)
- Sehr robust gegen Schmutz, Staub, Rauch und Feuchtigkeit
- In Kombination mit einer sicheren Liftsteuerung bzw. Auswerteeinheit werden Sicherheitsfunktionen erfüllt
- In Kombination mit ELGO-Stockwerksensoren kann die Gebäudekomprimierung kompensiert werden
- Mit RS485-Schnittstelle (weitere auf Anfrage)
- Vereinfachte Montage für hohe Gebäude, keine Montageclips erforderlich

LIMAX44 RED - Schachtinformationssystem für sehr hohe Aufzugsanlagen

Allgemeines:

LIMAX44 RED ist speziell für die Anforderungen besonders hoher Aufzugsanlagen konzipiert und findet seinen Einsatz in den höchsten Gebäuden weltweit. Es erfasst die absolute Kabinenposition im Aufzugschacht bis zu einer Förderhöhe von derzeit 786 m (1.500 m in Vorbereitung) und ist geeignet für Geschwindigkeiten bis zu 18 m/s.

Im Sensorgehäuse befinden sich zwei Kanäle, die durch ein im Sensor integriertes Überwachungssystem auf Ihre Funktionalität hin überprüft werden. So ist sichergestellt, dass die Positionswerte sowie eventuell auftretende Systemfehler zuverlässig erkannt werden. Bei Ausfall eines Sensorkanals meldet LIMAX44 RED den Fehler an die übergeordnete Steuerung.

Der Sensor ist dazu konzipiert, als sicherer Sensor - zusammen mit einer Auswerteeinheit (z. B. ELGO SAFEBOX) oder direkt mit einer sicheren Aufzugsteuerung verwendet zu werden. Im Verbund erfüllt das System Sicherheitsfunktionen im Aufzug.

Durch die ungeführte Installation arbeitet LIMAX44 RED auch bei hohen Geschwindigkeiten absolut geräuschfrei. Da das System vollkommen berührungslos arbeitet, unterliegt es keinerlei Verschleiß und hat somit eine quasi unendliche Lebensdauer.

Magnetband:

Das Magnetband trägt die eindeutige Positionsinformation als magnetischen Code. Die Messung bzw. Abtastung erfolgt grundsätzlich berührungslos. Zur Positionsbestimmung des Lifts benötigt die im LIMAX44 RED integrierte Messelektronik ein absolut kodierte, 10 mm breites Magnetband für maximal 9 mm Montageabstand zwischen Sensor und Band oder eine 20 mm breite Variante für Montageabstände bis maximal 11 mm. Beim 20 mm breiten Band sind 3 Magnetband-Segmente erforderlich, um die maximale Messlänge von 786 Meter abzudecken. Die exakten Bestellbezeichnungen sind in der Tabelle „Zubehör“ auf der letzten Seite zu finden.

Auflösung:

Die Standard-Auflösung des LIMAX44 RED beträgt 62,5 μm (andere auf Anfrage).

Schnittstelle:

Zur Übertragung der Positionswerte und zur Kommunikation mit der Liftsteuerung bzw. Auswerteeinheit dient eine bidirektionale RS485-Schnittstelle. Auf Anfrage sind auch andere Schnittstellen und kundenspezifische Protokolle realisierbar.

Status LEDs:

Auf der Stirnseite des LIMAX44 RED Sensorgehäuses befindet sich eine Zeile mit fünf Leuchtdioden, die für verschiedene Statusmeldungen über die Betriebsbereitschaft bzw. Störungen des Zweikanal-Systems und über den Zustand des Magnetbands dienen.

Gebäudekomprimierung kompensieren:

In Kombination mit den ELGO-Stockwerksensoren und -magneten kann von einer übergeordneten Steuerung bzw. Auswerteeinheit die Gebäudekomprimierung erfasst und kompensiert werden.

Anschlüsse:

Das LIMAX44 RED Messsystem wird standardmäßig mit einem 2,0 m langen Signalkabel und einem 5-poligen M12 Rundstecker geliefert. Optional sind 3,2 oder 5,0 m verfügbar. Andere Längen sind auf Anfrage möglich.

Montage des Sensors:

Zur Befestigung des Sensors an der Liftkabine ist seitlich im Aluminiumprofil-Gehäuse eine Nut (siehe Maßzeichnung auf letzter Seite) eingebracht, womit der Sensor mittels Schiebe- bzw. Gleitmuttern an beliebiger Stelle montiert werden kann. Bei der Montage muss darauf geachtet werden, dass der maximal erlaubte Abstand vom Sensor zum Magnetband entlang der gesamten Messstrecke nicht überschritten wird. Dieser beträgt (abhängig vom gewählten Magnetbandtyp) entweder 9 mm oder 11 mm.

Montage des Magnetbands:

Im Gegensatz zu den freihängenden, geführten LIMAX-Systemen wird das selbstklebende Magnetband direkt an der Schienenkehle befestigt. Optional ist eine punktuelle Bandführung an den Seitenteilen möglich. Diese Art der Magnetbandmontage hat sich gerade bei sehr hohen Aufzugschächten bewährt.

LIMAX44 RED - Schachtinformationssystem für sehr hohe Aufzugsanlagen

Technische Daten:

Mechanische Daten	
Messprinzip	absolut, redundant
Wiederholgenauigkeit	± 1 Inkrement
Systemgenauigkeit in μm bei 20 °C	± (1000 + 100 x L) L = Messlänge in Meter
Abstand Sensor - Band	9 mm oder 11 mm (abhängig von Magnetbandtyp)
Gehäusematerial	Aluminium
Gehäuseabmessungen	L x B x H = 466 x 78 x 36 mm
Erforderliches Magnetband	AB20-120-10-1-R1-C-16A-4943F oder AB20-120-20-1-R1-C-16A-4943F
Band-Grundpolteilung	12 mm
Maximale Messlänge	786 m bzw. 1.500 m (in Vorbereitung)
Anschlussart	5-pol. M12 Rundstecker (andere auf Anfrage)
Sensorkabel	Kein Kabel (Stecker fix am Gehäuse)
Gewicht	ca. 900 g ohne Kabel

Elektrische Daten

Versorgungsspannung	10 ... 30 VDC
Restwelligkeit	< 100 mV
Stromaufnahme	max. 600 mA
Schnittstelle	RS485, weitere auf Anfrage
Auflösung	62,5 μm , weitere auf Anfrage
Verfahrgeschwindigkeit	max. 18 m/s

Konformität / Normen / Zertifikate

Erreichter SIL	In Vorbereitung: SIL3 (TÜV zertifiziert)
Erfüllte Norm	In Vorbereitung: EN81-20
Baumusterprüfung	In Vorbereitung: EU gemäß EN81-20

Umgebungsbedingungen

Lagertemperatur	-25 ... +85 °C
Betriebstemperatur	-10 ... +70 °C (-25 ... +85 °C auf Anfrage)
Luftfeuchtigkeit	95 %, nicht kondensierend
Betriebshöhe	max. 2000 m ü. NN
Schutzart	IP54 (gemäß EN60529), höhere auf Anfrage
EMV Störaussendung/ Störfestigkeit	In Vorbereitung: EN 12015 / EN 12016
Vibrations-/Schockfestigkeit	In Vorbereitung: EN 60068-2-6 / EN 60068-2-27 EN 60068-2-29

Typenschlüssel für Bestellungen:

LIMAX4R - $\overline{\text{A}} \overline{\text{A}} - \overline{\text{B}} \overline{\text{B}} \overline{\text{B}} - \overline{\text{C}} \overline{\text{C}} \overline{\text{C}} \overline{\text{C}} - \overline{\text{D}} \overline{\text{D}} \overline{\text{D}} \overline{\text{D}} - \overline{\text{E}} \overline{\text{E}} \overline{\text{E}} \overline{\text{E}}$

A Version

00 = Standardausführung

B Signalkabel

CON = kein Signalkabel (Stecker fest am Gehäuse)

C Auflösung

62N5 = 62,5 μm

D Schnittstelle

485X = RS485 [Sonderprotokoll, wird separat definiert über die Versionsnummer]*

*) ACHTUNG:

Die RS485-Schnittstelle ist grundsätzlich terminiert!

E Anschlüsse

M12M = 5-pol. M12 Rundstecker (A-kodiert)

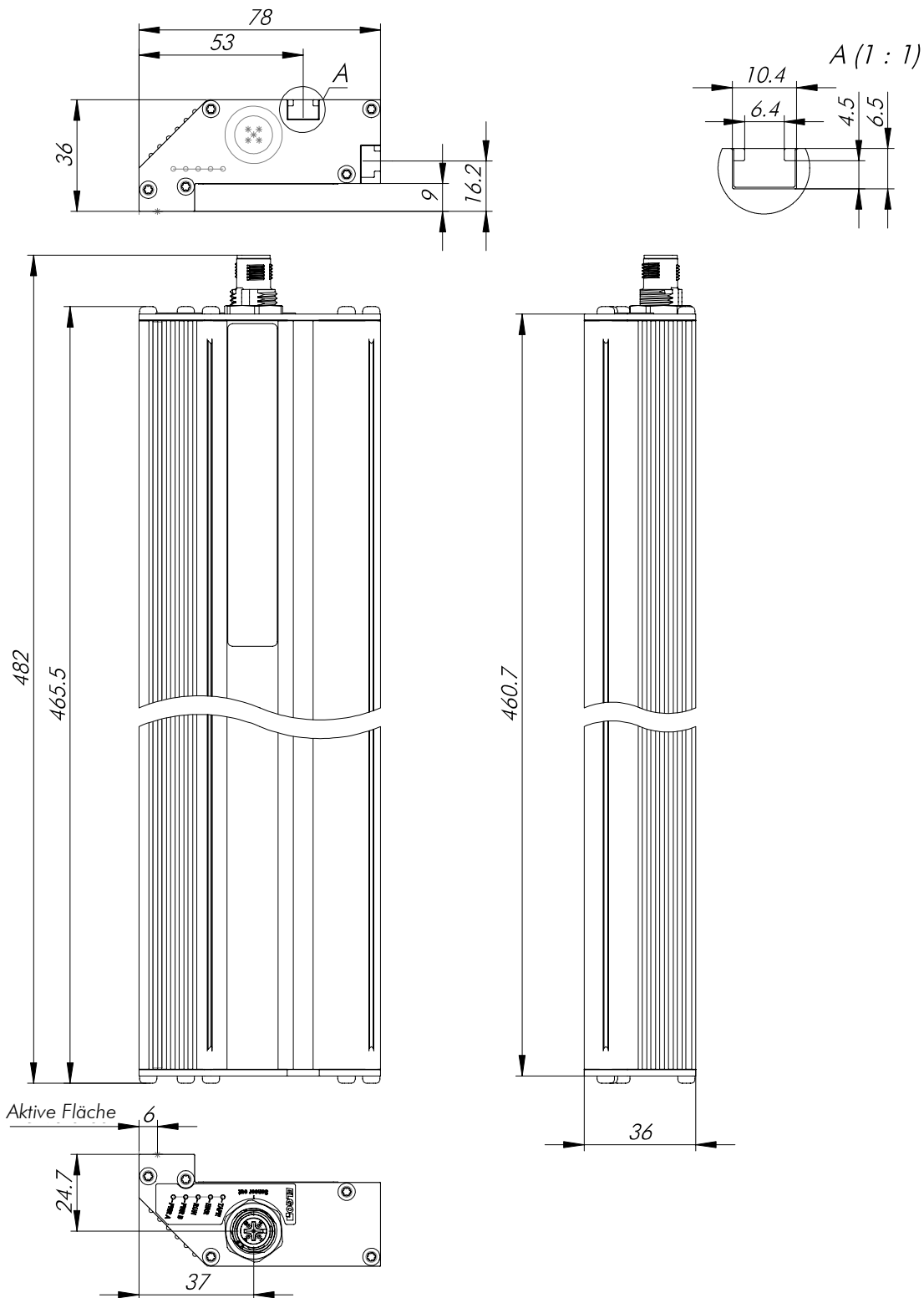
Beispiel:

LIMAX4R - 00 - CON - 1000 - 485X - M12M
AA - BBB - CCCC - DDDD - EEEE

ELGO Standard LIMAX44 RED mit 1 mm Auflösung, terminierter RS485-Schnittstelle und 5-pol. M12 Rundstecker am Sensorgehäuse



Abmessungen LIMAX44 RED:



Zubehör für LIMAX44 RED:

Bestellbezeichnung	Beschreibung
AB20-120-10-1-R1-C-16-4943F	LIMAX44 RED Magnetband bis 786 m für Montageabstände bis max. 9 mm
AB20-120-20-1-R1-C-16A-4943F	Magnetbandsegment 000 ... 285 m für Montageabstände bis max. 11 mm
AB20-120-20-1-R1-C-16B-4943F	Magnetbandsegment 285 ... 570 m für Montageabstände bis max. 11 mm
AB20-120-20-1-R1-C-16C-4943F	Magnetbandsegment 570 ... 786 m für Montageabstände bis max. 11 mm

Dokumenten-Nummer: 799000797
 Dokumenten-Name: LIMAX44-RED-00-FL-D_27-19
 Änderungen vorbehalten - © 2019
 ELGO Electronic GmbH & Co. KG

ELGO Electronic GmbH & Co. KG
 Messen | Steuern | Positionieren
 Carl - Benz - Str. 1, D-78239 Rielasingen
 Tel.: +49 (0) 7731 9339-0, Fax.: +49 (0) 7731 28803
 Internet: www.elgo.de, Mail: info@elgo.de

