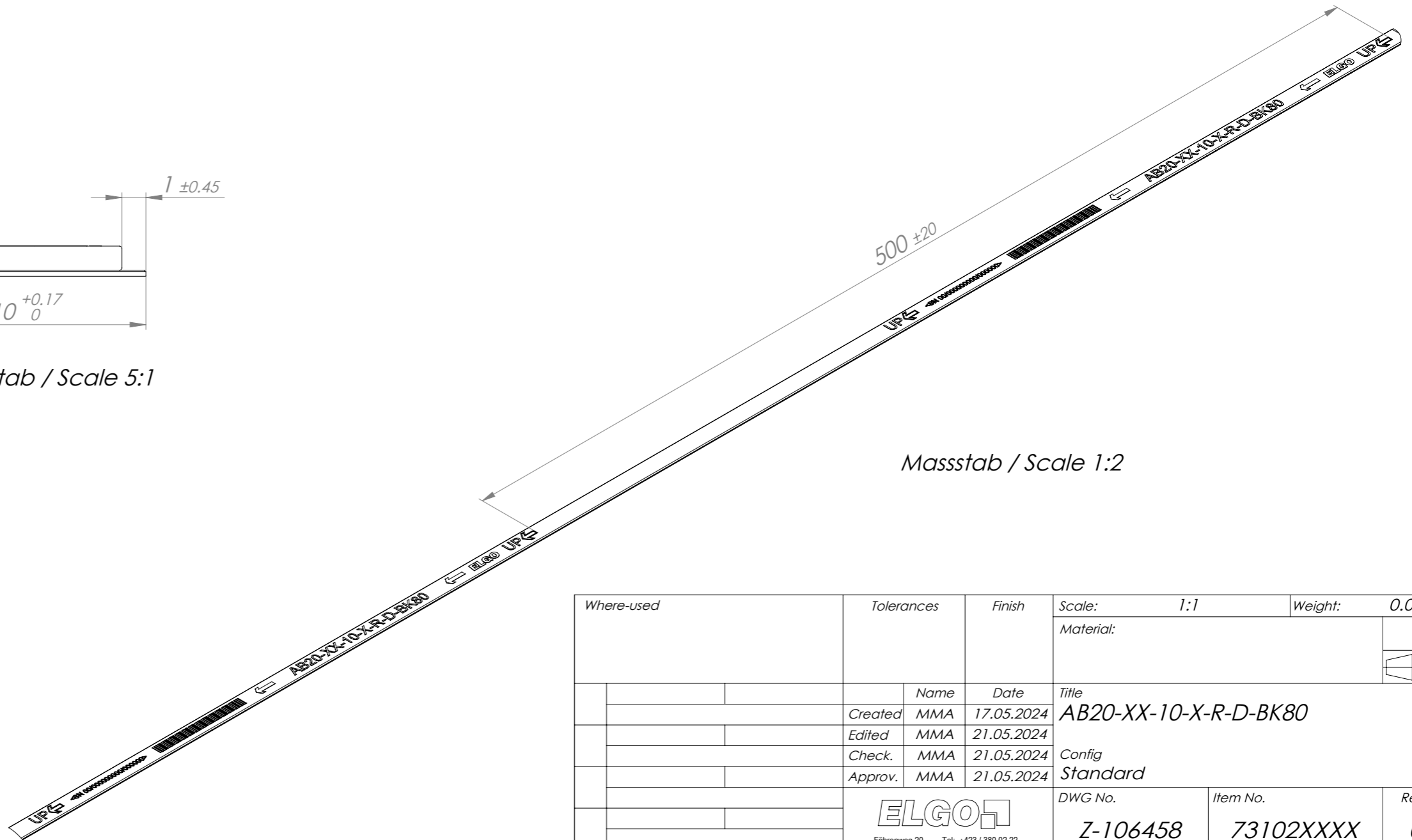
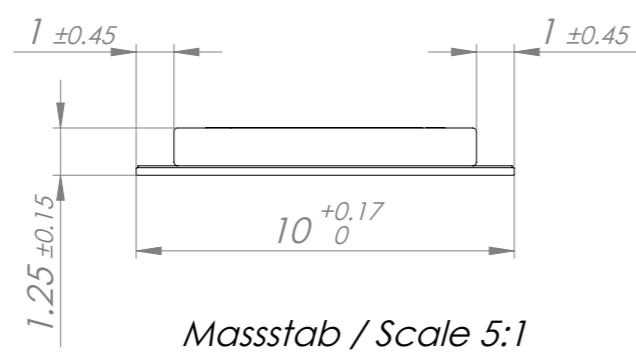
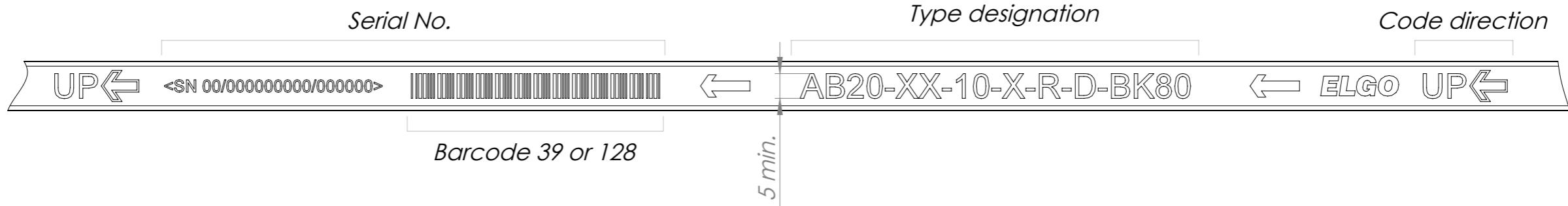


这个图样是我们的知识产权。没有我们的书面同意，您不得以任何方式复制或，也不允许用于生产，更不允许提供第三方。

Diese Darstellung ist unser geistiges Eigentum. Sie darf ohne unsere schriftliche Zustimmung weder irgendwie kopiert noch zur Anfertigung des Werkes gebraucht oder Dritten personen bekanntgegeben werden.

This presentation is our intellectual property. Without our written consent, it shall neither be copied in any manner, nor used for manufacturing, nor communicate to third parties.

Aufdruck nicht im Massstab / Imprint not in scale
 Schriftart kann von Zeichnung abweichen / Font may differ from drawing



Where-used		Tolerances		Finish		Scale: 1:1		Weight: 0.05kg	
						Material:			
		Name	Date	Title					
		Created	MMA 17.05.2024	AB20-XX-10-X-R-D-BK80					
		Edited	MMA 21.05.2024	Config					
		Check.	MMA 21.05.2024	Standard					
		Approv.	MMA 21.05.2024	DWG No.		Item No.		Rev.	
				Z-106458		73102XXXX		0	
REV		Date	Revision	Name		ELGO			
						Föhrenweg 20 Tel: +423 / 380 02 22 9496 Balzers Fax: +423 / 380 02 24 LIECHTENSTEIN Mail: info@elgo.li			

1 2 3 4 5 6 7 8

A
B
C
D
E
F

A
B
C
D
E
F

1 2 3 4 5 6 7 A3